

TRIO PENDANT



OLMAN B.V. - A. EINSTEINWEG 3 - ALPHEN A/D RIJN
T 0172-424100 - F 0172-426390 - E info@olman.nl
www.olmanprojectverlichting.nl

TRIO PENDANT

KENMERKEN

indirecte verlichtingsarmatuur van aluminium
Indirect lichtstelsel voor een effectieve verlichting zonder
lichtvervuiling te veroorzaken
Spot van compleet geanodiseerd aluminium
Uitgerust met een tweede reflector
convex en concaaf geslepen (bol en hol) die het licht van de spot
verspreidt, zodat er geen verblinding kan optreden, terwijl men
toch een hoge lichtintensiteit heeft.
Door een speciale slijptechniek kunnen er lichtvormen
gemaakt worden of lichtbeperkingen (het licht alleen op de plaats
waar men het licht wilt hebben)
reflector van gefaceteerd verchroomd nikkel
behuizing vervaardigd van hoogwaardig aluminium
gesloten met gehard veiligheidsglas
Standaardkleur is zwart, maar andere RAL kleuren op aanvraag

art.nr

TECHNISCHE SPECIFICATIE

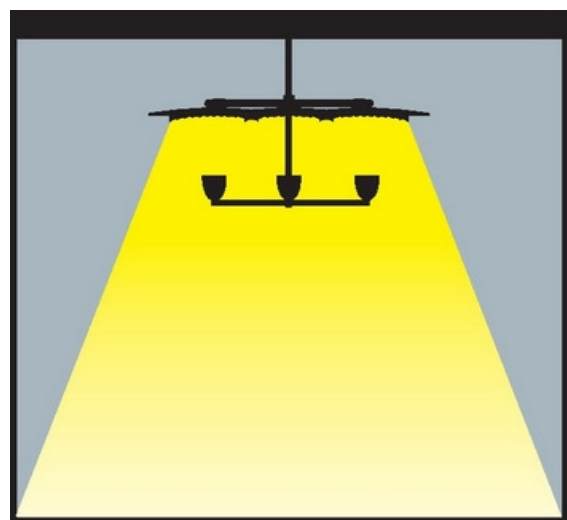
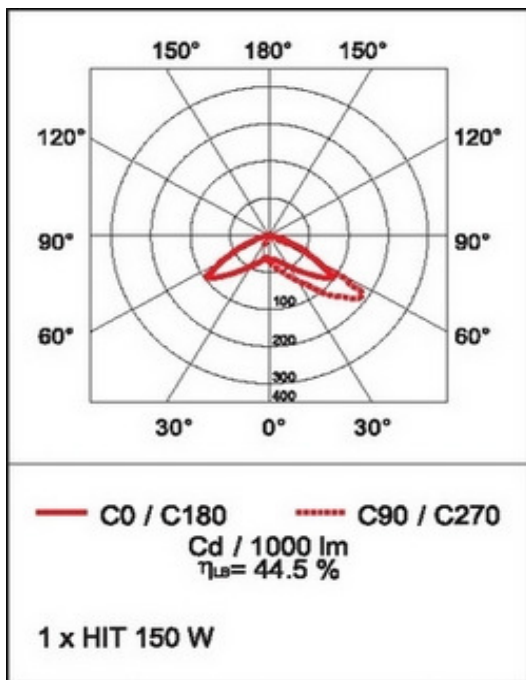
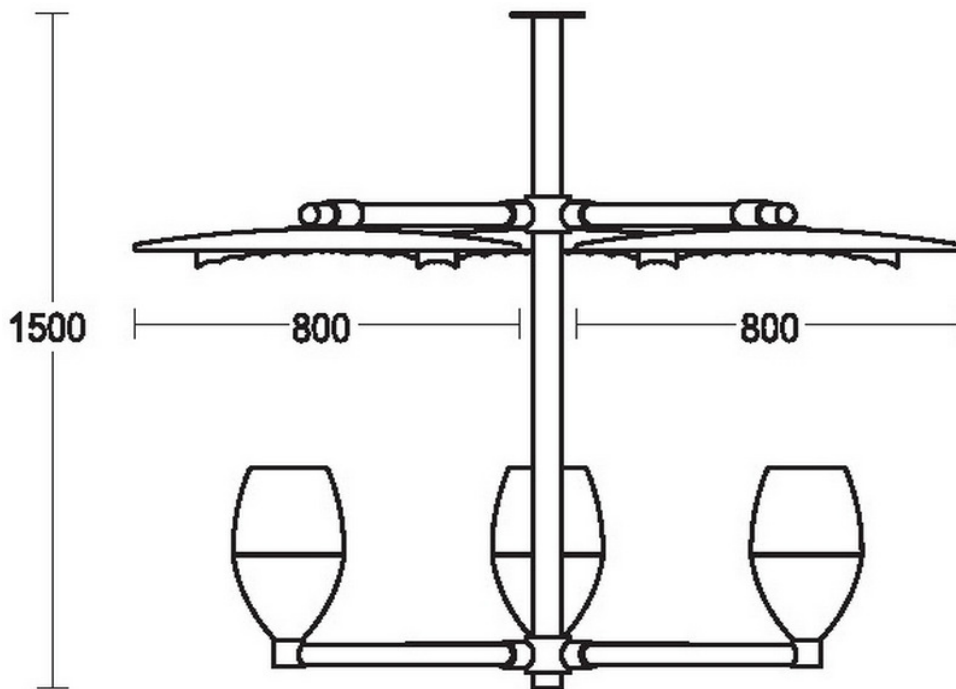
beschermingsklasse	IP 44
5131 standaard lichtbron	3 x 150 W HIT G12
andere lichtbronnen op aanvraag	
afmetingen	h 1250 x dia 800 mm per schijf
nominal netspanning	230 V - 50 Hz
klasse	1 (klasse ii op aanvraag)



OLMAN B.V. - A. EINSTEINWEG 3 - ALPHEN A/D RIJN
T 0172-424100 - F 0172-426390 - E info@olman.nl

www.olmanprojectverlichting.nl

TRIO PENDANT



TRIO PENDANT



OLMAN B.V. - A. EINSTEINWEG 3 - ALPHEN A/D RIJN
T 0172-424100 - F 0172-426390 - E info@olman.nl
www.olmanprojectverlichting.nl