

TERRA



OLMAN B.V. - A. EINSTEINWEG 3 - ALPHEN A/D RIJN
T 0172-424100 - F 0172-426390 - E info@olman.nl
www.olmanprojectverlichting.nl

TERRA

KENMERKEN

Aluminium armatuur met helder acryl glas

Met louvresysteem tegen verblinding

Standaard kleur is zwart, maar andere RAL kleuren op aanvraag

TECHNISCHE SPECIFICATIE

art.nr.

beschermingsklasse

IP 65

1321 standaard lichtbron

125 W HME E27

1322 standaard lichtbron

150 W HIT G12

1323 standaard lichtbron

70 W HIT G12

andere lichtbronnen op verzoek

21201 stalen verloopmast met flens 3 meter hoog

22201 stalen verloopmast met grondstuk 3 meter hoog

11204 aluminium verloopmast met flens 3 meter hoog

12204 aluminium verloopmast met grondstuk 3 meter hoog

afmetingen

h 550 x dia 680 mm

voor masttop

60 mm

nominale netspanning

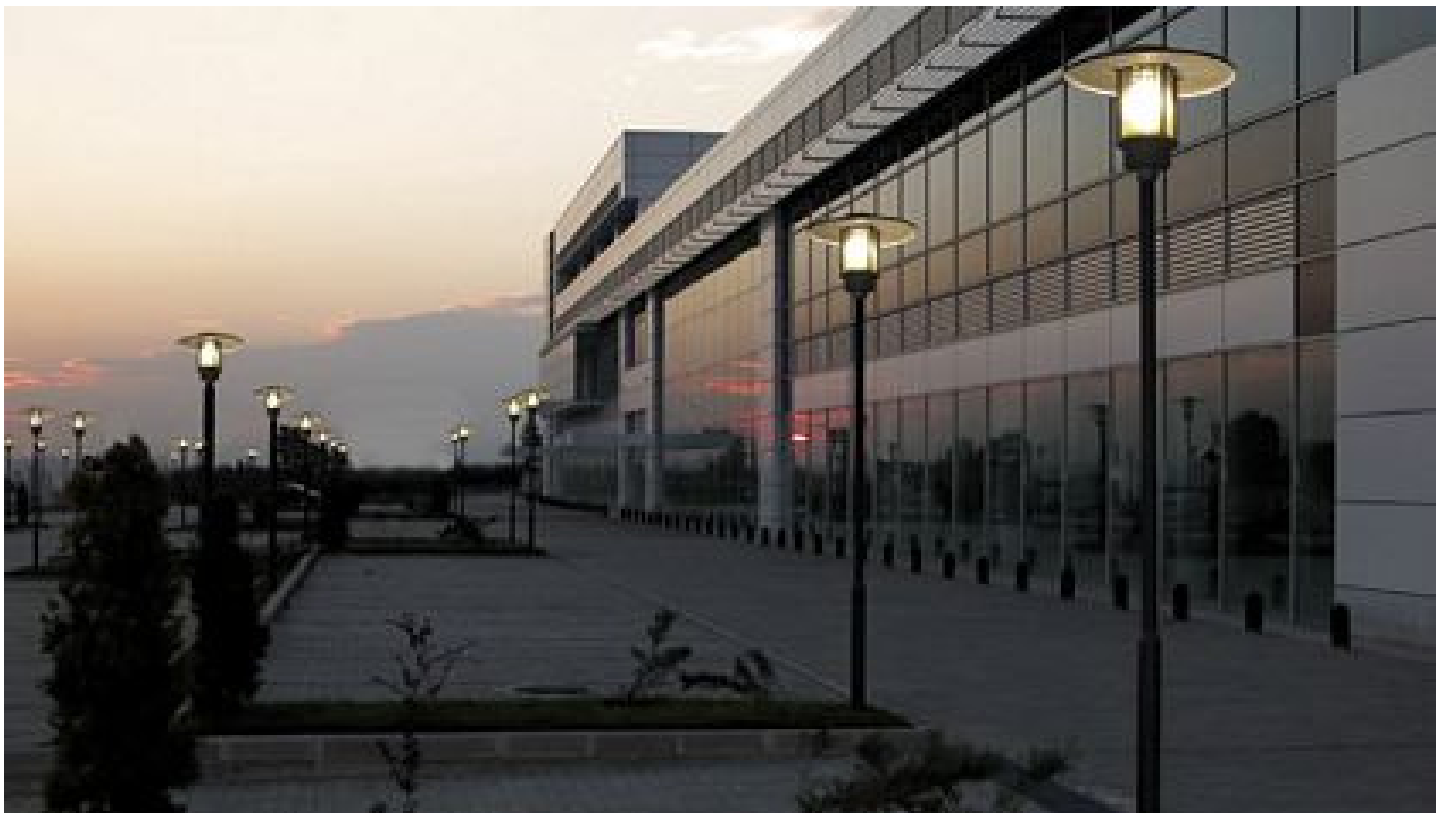
230 V - 50 Hz

klasse

1

* volgens EN 50102

** volgens EN 60598

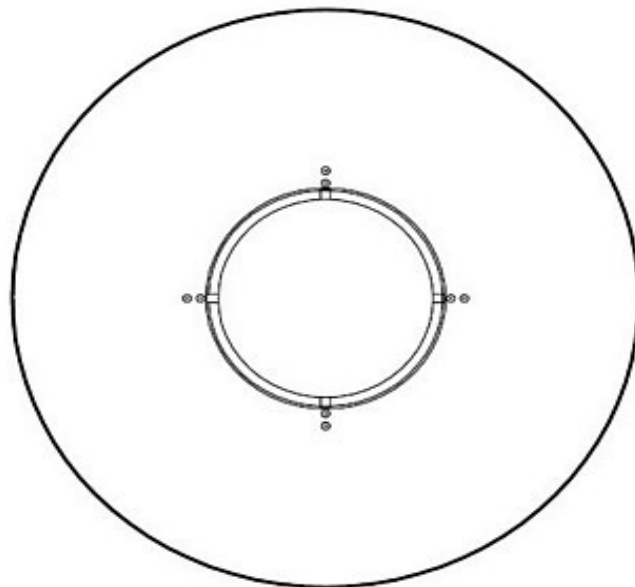
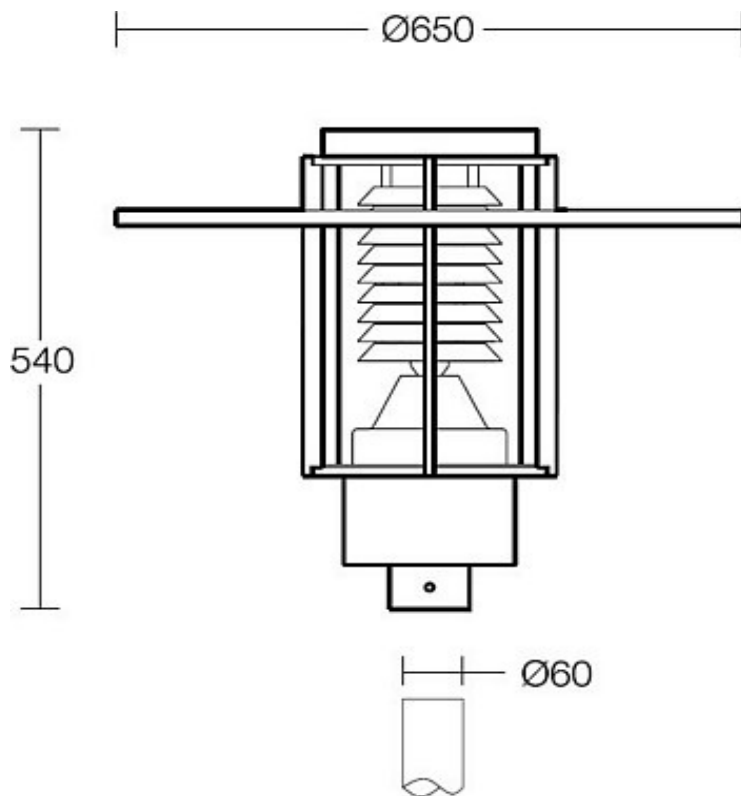


OLMAN B.V. - A. EINSTEINWEG 3 - ALPHEN A/D RIJN

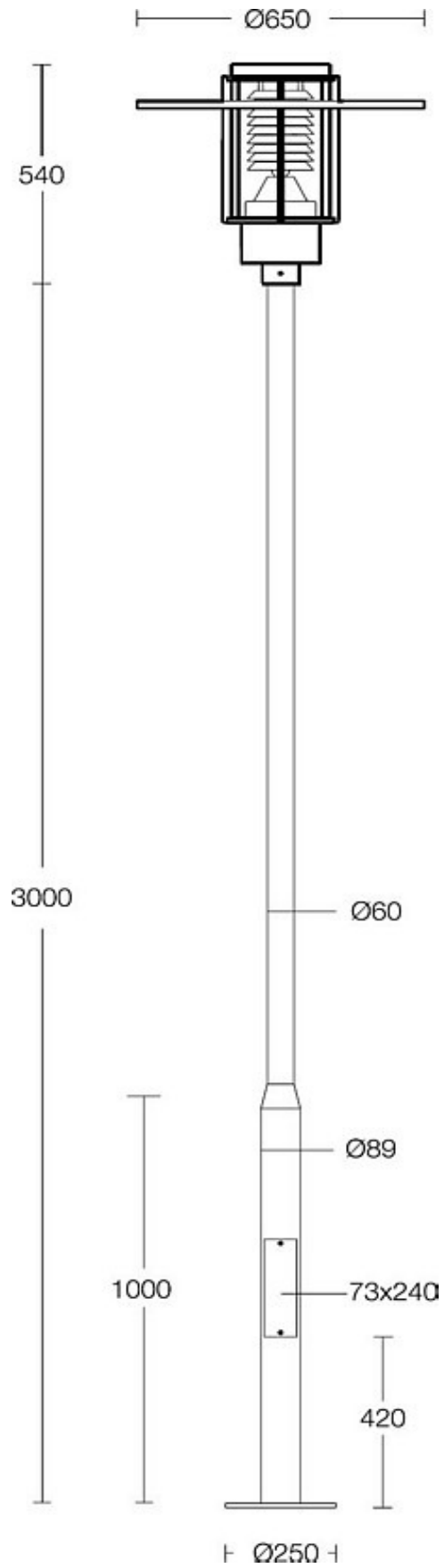
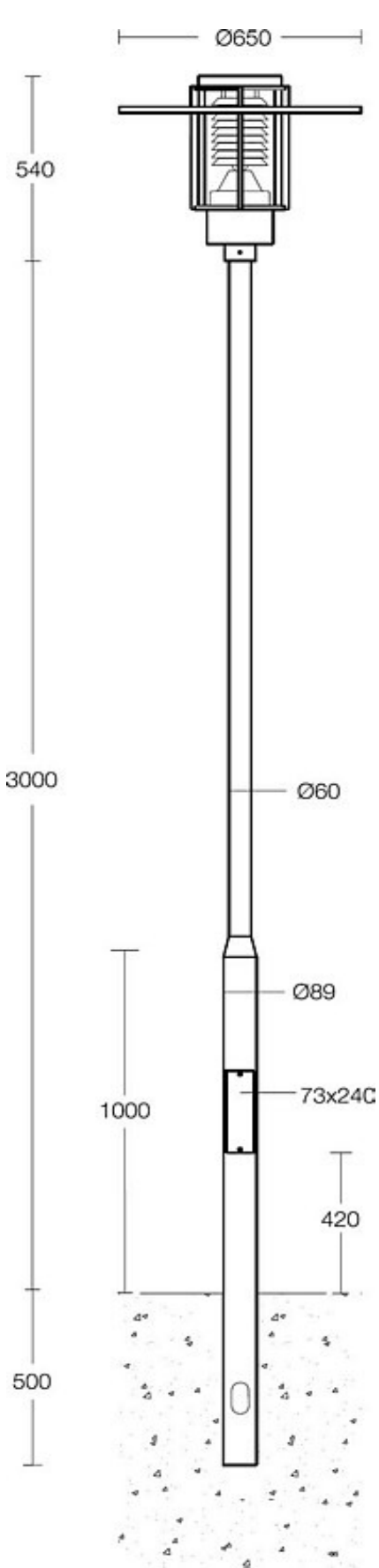
T 0172-424100 - F 0172-426390 - E info@olman.nl

www.olmanprojectverlichting.nl

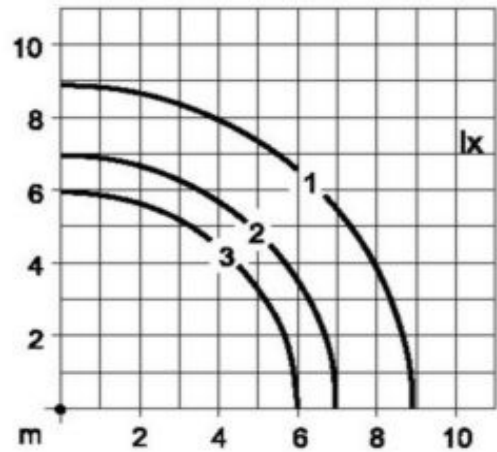
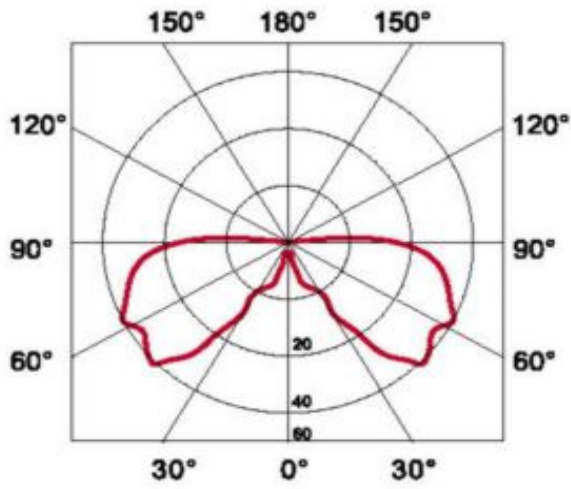
TERRA



TERRA



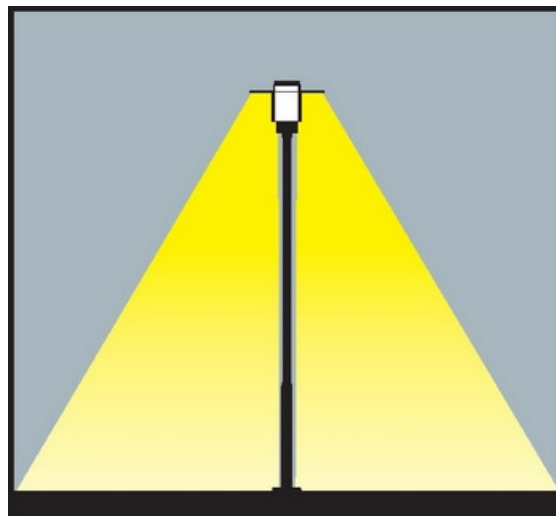
TERRA



— C0 / C180 - - - - C90 / C270
Cd / 1000 lm
 $\eta_{\text{LIS}} = 34.5 \%$

Terra
1 x HME 125 W

Terra
1 x HME 125 W
h = 3 m



OLMAN B.V. - A. EINSTEINWEG 3 - ALPHEN A/D RIJN
T 0172-424100 - F 0172-426390 - E info@olman.nl

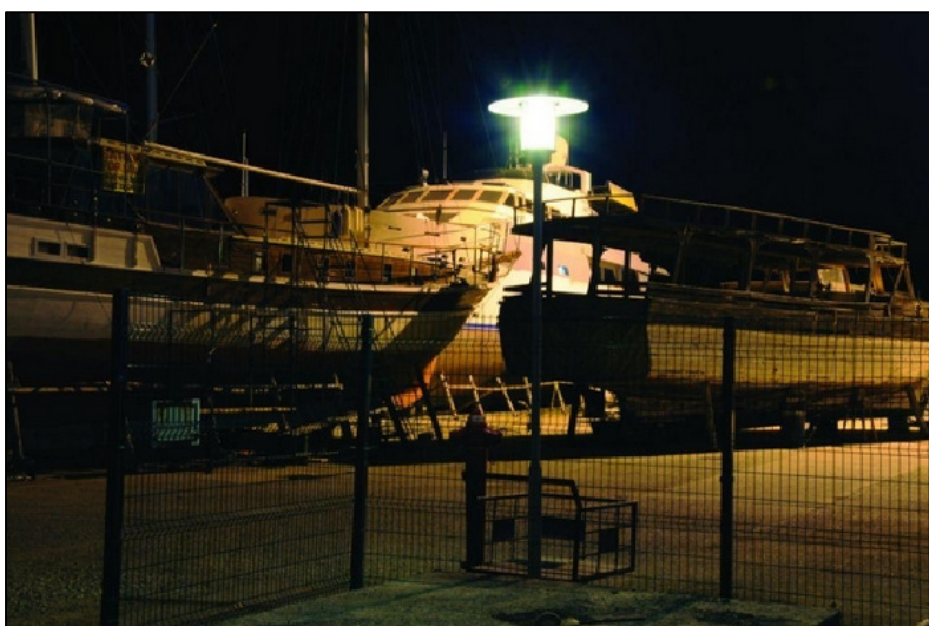
www.olmanprojectverlichting.nl

TERRA



OLMAN B.V. - A. EINSTEINWEG 3 - ALPHEN A/D RIJN
T 0172-424100 - F 0172-426390 - E info@olman.nl
www.olmanprojectverlichting.nl

TERRA



OLMAN B.V. - A. EINSTEINWEG 3 - ALPHEN A/D RIJN
T 0172-424100 - F 0172-426390 - E info@olman.nl
www.olmanprojectverlichting.nl

TERRA



OLMAN B.V. - A. EINSTEINWEG 3 - ALPHEN A/D RIJN
T 0172-424100 - F 0172-426390 - E info@olman.nl
www.olmanprojectverlichting.nl