

DIVA



DIVA

KENMERKEN

1- of 2-kops uitvoering
directe verlichting met maximale output zonder lichtvervuiling
geanodiseerde reflector
Vervaardigd van hoogwaardig aluminium en versterkt veiligheidsglas
Standaardkleur is zwart maar andere RAL kleuren op verzoek

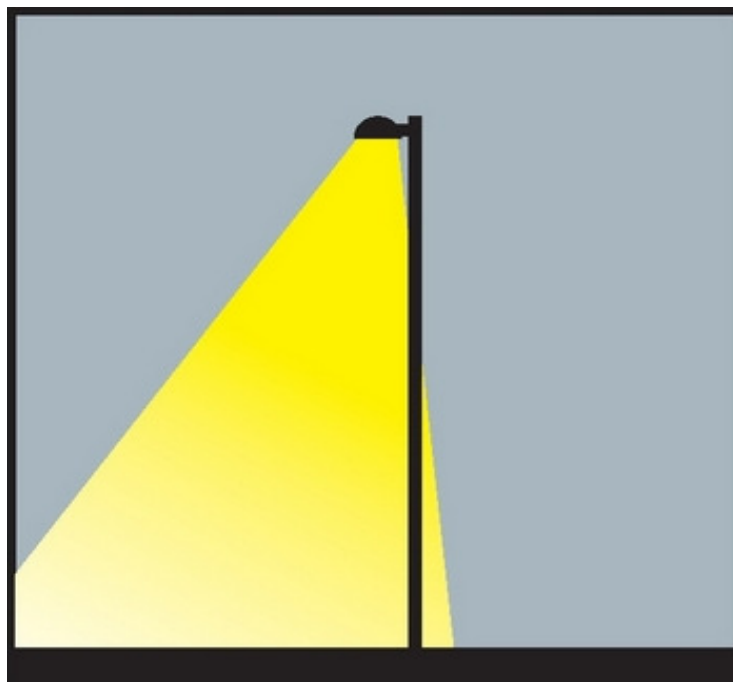
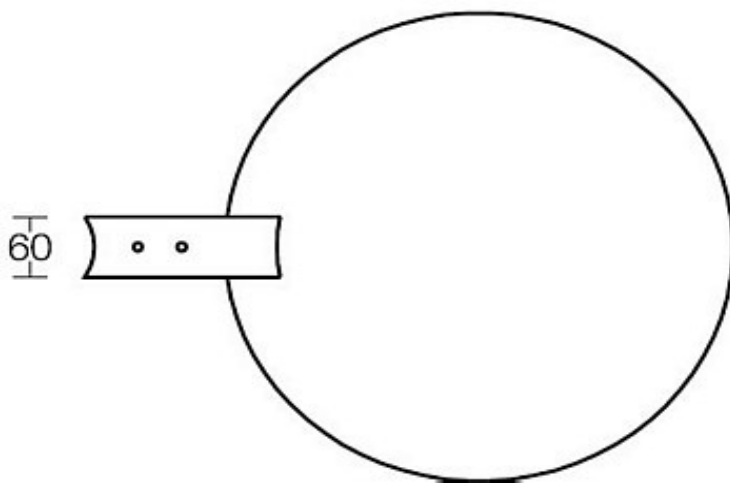
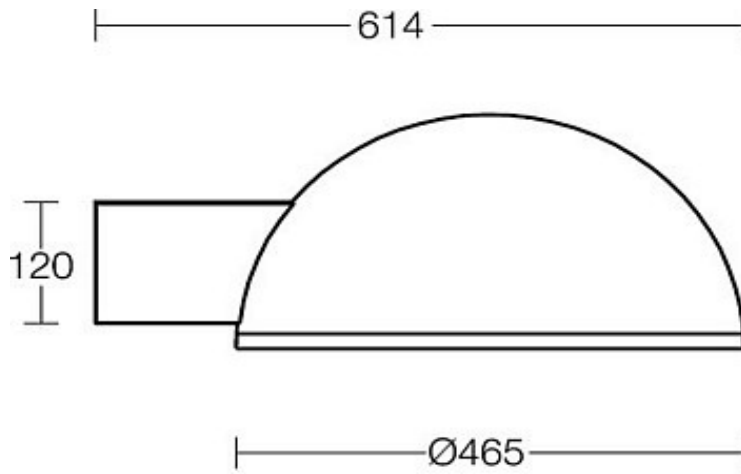
TECHNISCHE SPECIFICATIE

art.nr	beschermingsklasse	IP 65 **
1241	standaard lichtbron	125 W HME E27
1242	standaard lichtbron	140 W HST (CPO-TW) PGZ12
1243	standaard lichtbron	150 W HIT G12
1244	standaard lichtbron	250 W HST E40
1245	standaard lichtbron	400 W HST E40
	andere lichtbronnen op verzoek	
21105	cilindrische stalen mast met flens 5 meter hoog	
22105	cilindrische stalen mast met grondstuk 5 meter hoog	
	afmetingen	dia 465 x h 275 x d 614 m
	voor masttop	114 mm
	nominale netspanning	230 V - 50 Hz
	klasse	1 (klasse ii op aanvraag)
		* volgens EN 50102
		** volgens EN 60598

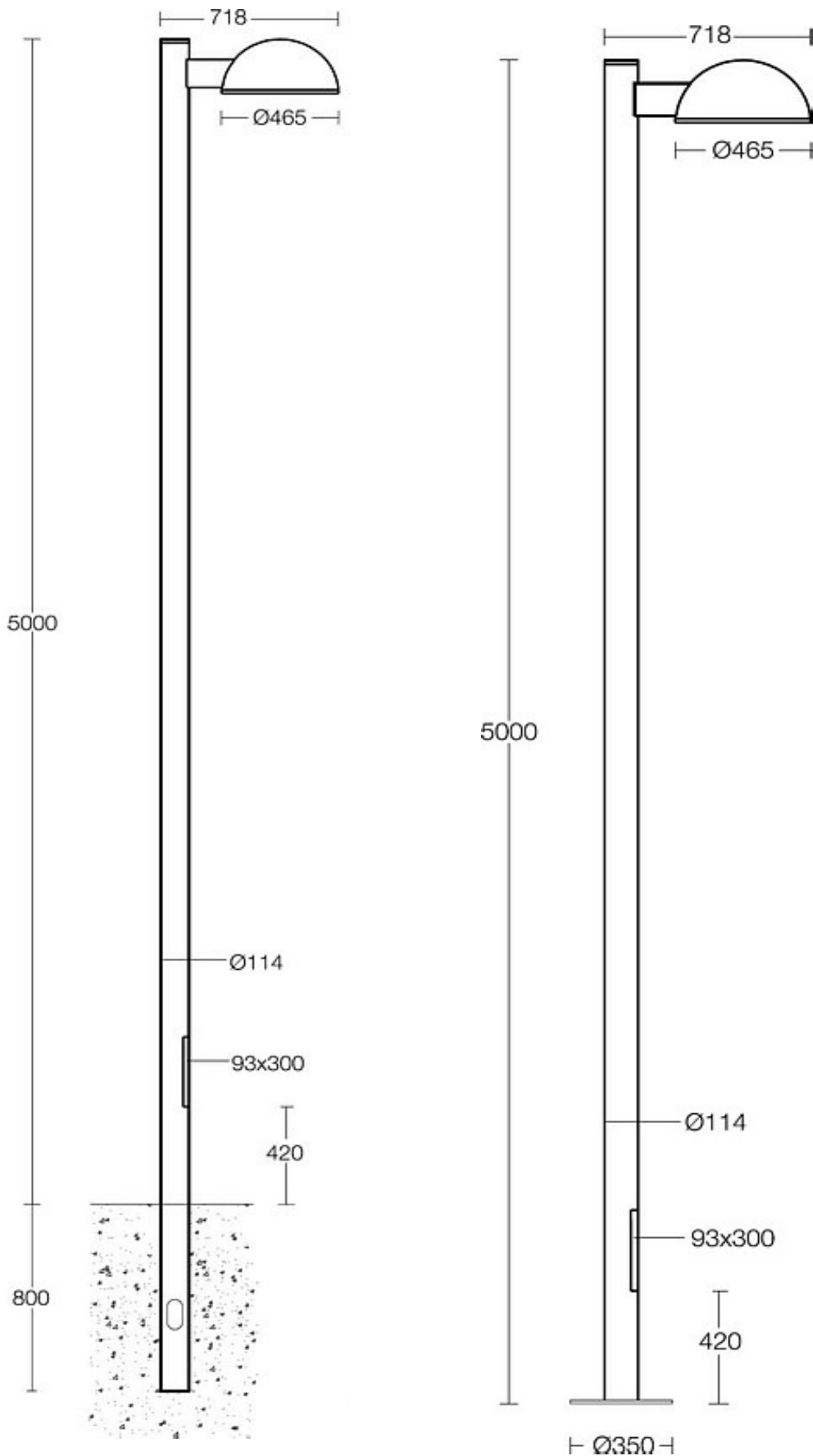


OLMAN B.V. - A. EINSTEINWEG 3 - ALPHEN A/D RIJN
T 0172-424100 - F 0172-426390 - E info@olman.nl
www.olmanprojectverlichting.nl

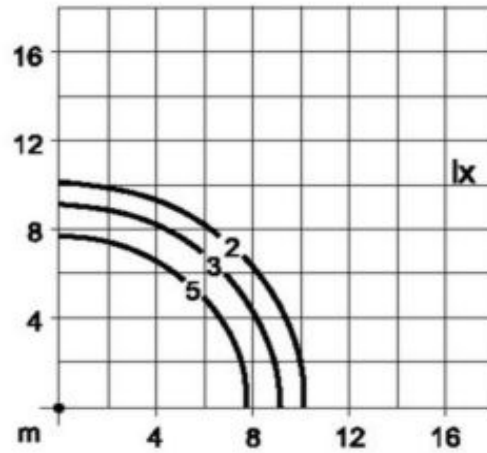
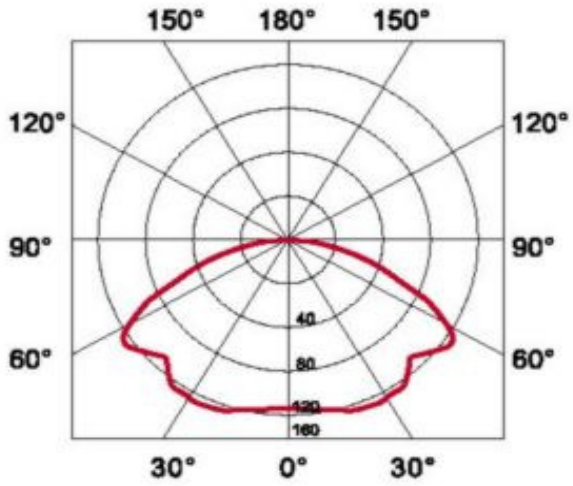
DIVA



DIVA



DIVA



— C0 / C180 - - - - C90 / C270
Cd / 1000 lm
 $\eta_{\text{Lb}} = 63.0 \%$

Diva
1 x HME 125 W

Diva
1 x HME 125 W
h = 5 m



DIVA



OLMAN B.V. - A. EINSTEINWEG 3 - ALPHEN A/D RIJN
T 0172-424100 - F 0172-426390 - E info@olman.nl
www.olmanprojectverlichting.nl