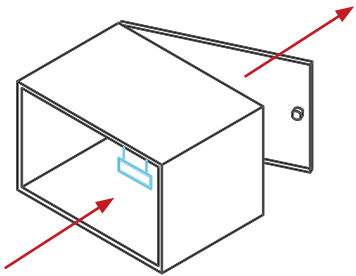


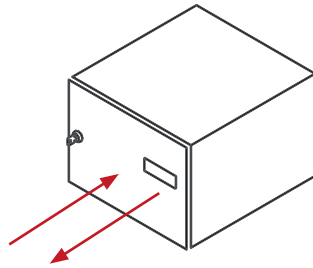
# POSTVERTEILERANLAGEN

## VARIANTE 1



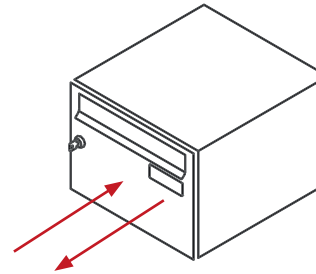
- Posteinwurf außen mit Pendelnamensschild
- Postentnahme innen
- Schließung auch mittels Rollladensystem möglich

## VARIANTE 2



- Posteinwurf außen
- Postentnahme außen
- Tür mit Namensschild oder Profilename Schild und Schloss
- geeignet als Aufbewahrungsanlage

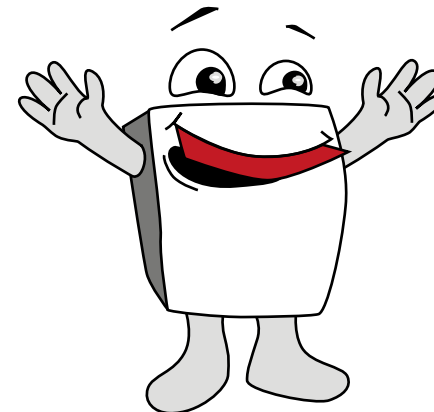
## VARIANTE 3



- Posteinwurf außen
- Postentnahme außen
- Tür mit Einwurfsklappe, Namensschild oder Profilename Schild und Schloss



Außendarstellung der Postverteileranlage „Variante 1“ mit offenen Fächern und Pendelnamensschildern



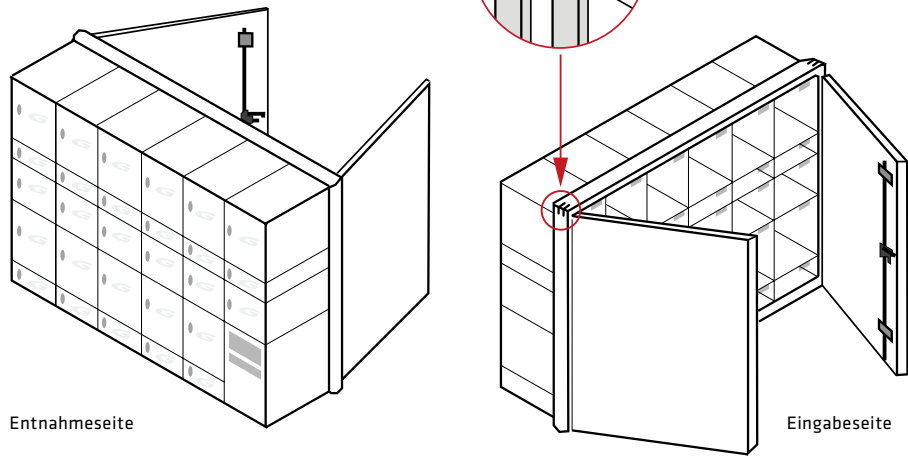
## GEEIGNETE KASTENGRÖSSEN:

| Modell 26  | Maße (BHT)         |
|------------|--------------------|
| HA/HP 2611 | 260 x 110 x 380 mm |
| HA/HP 2617 | 260 x 165 x 380 mm |
| HA/HP 2622 | 260 x 220 x 380 mm |
| HA/HP 2633 | 260 x 330 x 380 mm |
| HA/HP 2644 | 260 x 440 x 380 mm |

| Modell 30  | Maße (BHT)         |
|------------|--------------------|
| HA/HP 3011 | 300 x 110 x 380 mm |
| HA/HP 3017 | 300 x 165 x 380 mm |
| HA/HP 3022 | 300 x 220 x 380 mm |
| HA/HP 3033 | 300 x 330 x 380 mm |
| HA/HP 3044 | 300 x 440 x 380 mm |

| Modell 37  | Maße (BHT)             |
|------------|------------------------|
| HA/HP 3711 | 370 x 110 x 270/380 mm |
| HA/HP 3717 | 370 x 165 x 270/380 mm |
| HA/HP 3722 | 370 x 220 x 270/380 mm |
| HA/HP 3733 | 370 x 330 x 270/380 mm |
| HA/HP 3744 | 370 x 440 x 270/380 mm |

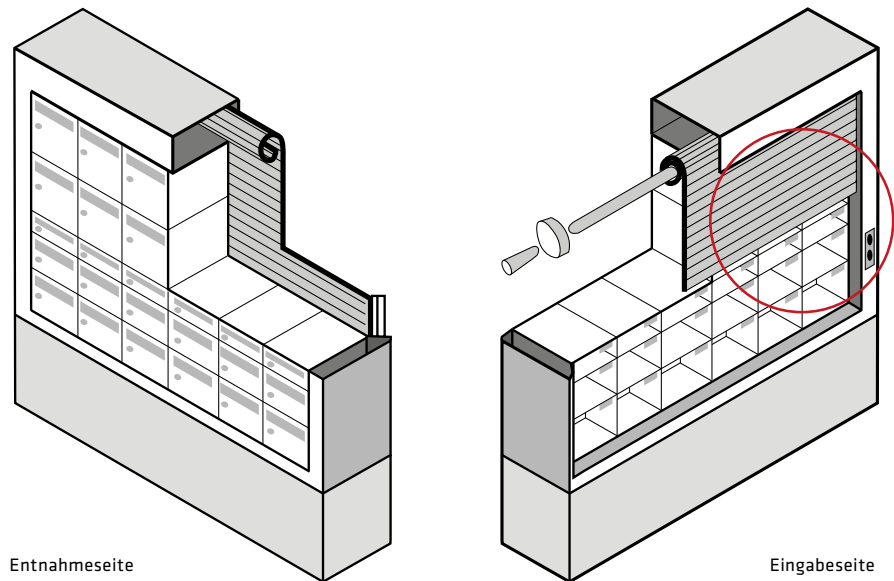
**SKIZZE 1**



Entnahmeseite

Eingabeseite

**SKIZZE 2**



Entnahmeseite

Eingabeseite



Abb. 1

**Skizze 1:**  
Tür- und Verkleidungszargen sind als Rund-, Eckprofil oder mit Edelstahlverkleidung lieferbar.

**Skizze 2:**  
In sämtlichen Verkleidungen verfügbare Postverteilerkombinationen, mit Elektroantrieb oder Handkurbel lieferbar



Abb. 2  
Entnahmeseite



Abb. 3  
Eingabeseite

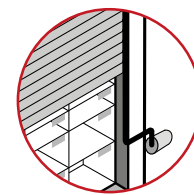


Abb. 4



**Abb. 1:**  
Postverteileranlage mit Einwurf- und Entnahme außen, Ablagefach aus Edelstahl

**Abb. 2 + 3:**  
Postverteileranlage mit Rollladen, Entnahme von vorn, Einwurf von hinten; inkl. Pendelnamensschild (Rollladen manuell mittels Kurbelantrieb oder elektrisch verfügbar)

**Abb. 4:**  
optionale Ablage aus Edelstahl bei Postverteileranlage